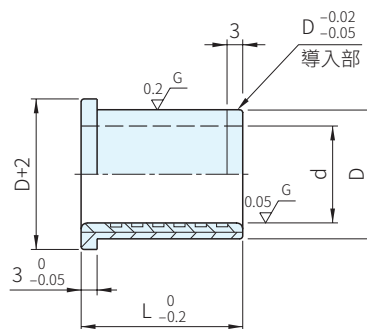
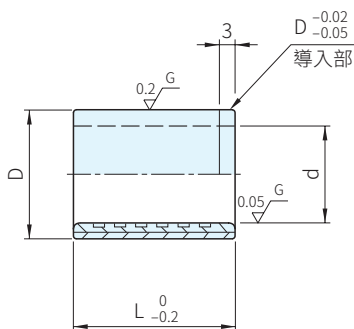


XPHEY



XPHKY

本體	內襯	固體潤滑劑	
材質	硬度	材質	材質
SUJ2	HRC45	銅合金	MoS ₂



TYPE	品號		L					D	庫存	
	d		13	16	20	25	30		XPHEY	XPHKY
XPHEY XPHKY	13	-0.003 -0.005	13	16	20	25		20	△	△
	16			16	20	25	30	24	△	△
	20				20	25	30	28	△	△
	25					25	30	34	△	△

WA) 注意

- XPHEY, XPHKY和XHSG, XHSM, XHSP, XHSQ導柱配合使用
- 適當的給油, 導柱導套壽命更佳
- 高速導柱、導套、滾珠套專用之有機鉬強力潤滑劑請參考 S-00668
- 以輕滑配或厭氧膠(LOC680, LOC638)黏著固定

訂貨： × 交期： 天
XPHEY13 × 16